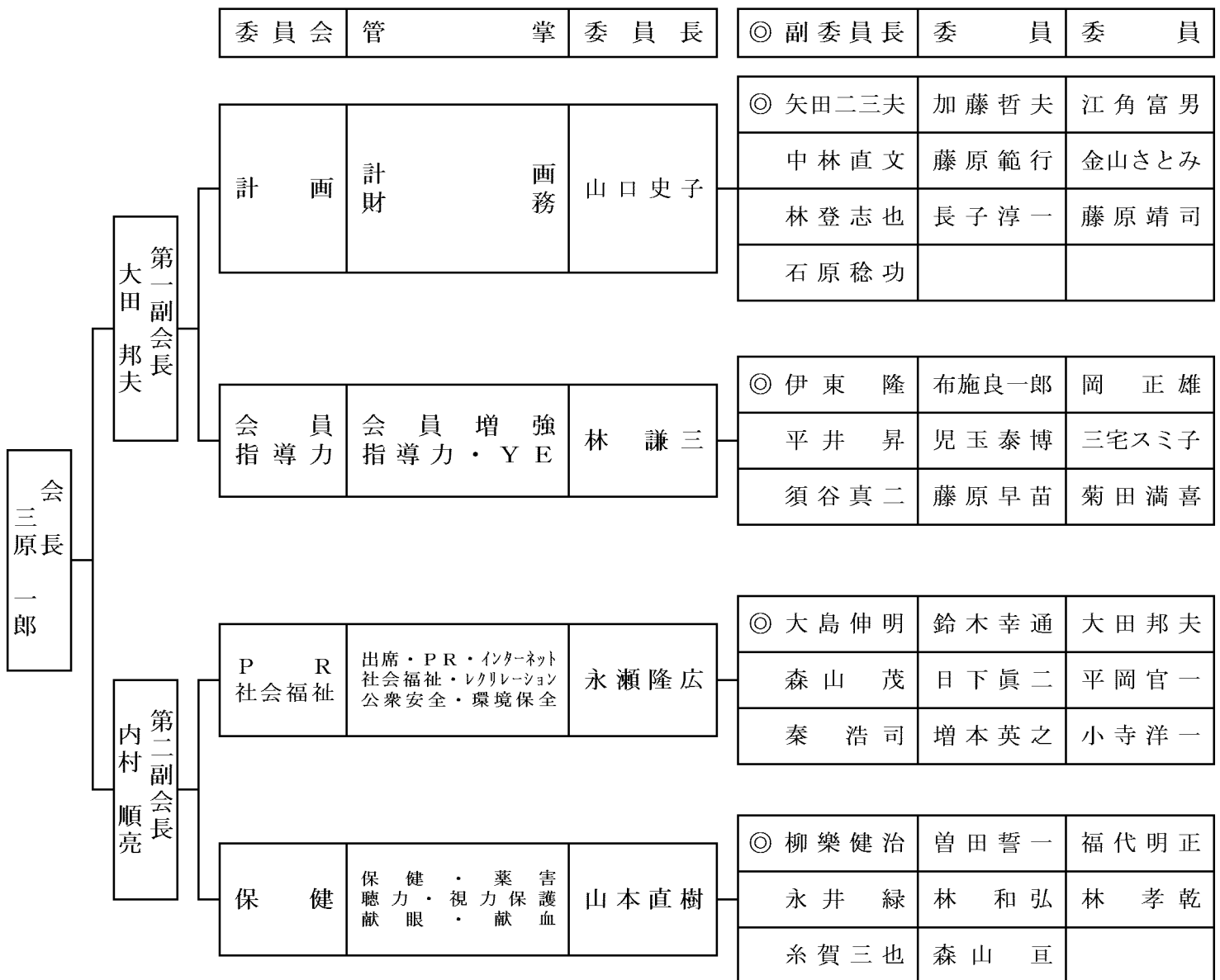


2011～2012年 出雲中央ライオンズクラブ役員

役 職	氏 名	役 職	氏 名	役 職	氏 名
会 長	三原 一郎	会 計	日下 眞二	会 員 理 事	森 山 茂
前 会 長	林 謙 三	副 会 計	児 玉 泰 博	二 年 理 事	大 田 邦 夫
第一副会長	大 田 邦 夫	ライオンテーマー	金 山 さ と み	二 年 理 事	伊 東 隆
第二副会長	内 村 順 亮	副ライオンテーマー	糸 賀 三 也	一 年 理 事	加 藤 哲 夫
幹 事	三 宅 ス ミ 子	テールツイスター	長 子 淳 一	一 年 理 事	矢 田 二 三 夫
副 幹 事	平 井 昇	副テールツイスター	須 谷 眞 二		

委 員 会 構 成 表



終身会員	矢田蓮一郎	柳樂精一	伊藤照雄	重本忠司
------	-------	------	------	------

会員理事	三年目	森山茂	二年目	林謙三	一年目	三原一郎
------	-----	-----	-----	-----	-----	------

会員数46名 (正会員42名/終身会員4名)